

两通球阀

名 称
RS 2/..

代 码
525. ...

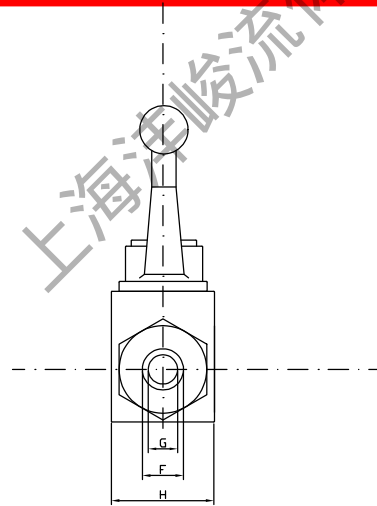
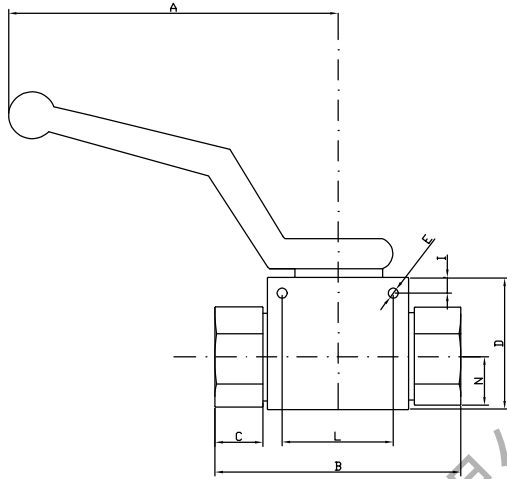


产品应用：

RS2球阀用于高压力下油液流量的开关
球阀保证不允许任何泄露

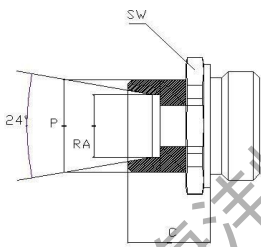
工作情况：

当球阀处于位置1处(见左上角示意图)，阀门被打开，油液可以流通
当球阀处于位置2处(见左上角示意图)，阀门被关闭，油液完全被阻断



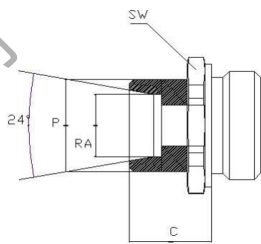
安装尺寸		P	A	B	C	D	F	H	SW (ESAGONO)
------	--	---	---	---	---	---	---	---	-----------------

轻型系列 DIN 2353



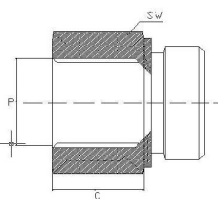
RS2 1/4	06L	M 12X1,5	105	67	18	35	1/4	25	22
RS2 1/4	08L	M 14X1,5	105	65	15	35	1/4	25	22
RS2 1/4	10L	M 16X1,5	105	65	15	35	1/4	25	22
RS2 3/8	12L	M 18X1,5	105	72	14	40	3/8	30	27
RS2 3/8	15L	M 22X1,5	105	80	18	40	3/8	30	27
RS2 1/2	15L	M 22X1,5	105	84	18	45	1/2	45	30
RS2 1/2	18L	M 26X1,5	105	84	18	45	1/2	45	30
RS2 3/4	22L	M 30X 2	160	98	18	55	3/4	55	41
RS2 100	28L	M 36X 2	160	108	21	60	1"	60	46
RS2 100	35L	M 45X 2	160	108	21	60	1"	60	46
RS2 100	42L	M 52X 2	160	108	21	60	1"	60	55

重型系列 DIN 2353



RS2 1/4	08S	M 16X1,5	105	67	18	35	1/4	25	22
RS2 1/4	10S	M 18X1,5	105	67	18	35	1/4	25	22
RS2 1/4	12S	M 20X1,5	105	75	20	35	1/4	25	22
RS2 3/8	10S	M 18X1,5	105	84	20	40	3/8	30	27
RS2 3/8	14S	M 22X1,5	105	84	20	40	3/8	30	27
RS2 3/8	16S	M 24X1,5	105	82	19	40	3/8	30	27
RS2 1/2	20S	M 30X 2	105	90	21	45	1/2	45	30
RS2 3/4	25S	M 36X 2	160	110	24	55	3/4	55	41
RS2 100	30S	M 45X 2	160	118	26	60	1"	60	46
RS2 100	38S	M 52X2	160	124	29	60	1"	60	55

英制管螺纹 (BSP)



RS2 1/4	G 1/4		105	69	17	35	1/4	25	22
RS2 3/8	G 3/8		105	73	15	40	3/8	30	27
RS2 1/2	G 1/2		105	86	19	40	1/2	40	30
RS2 3/4	G 3/4		160	97	17	55	3/4	55	41
RS2 100	G 1		160	114	24	60	1"	60	46
RS2 114	G 1 1/4		160	125	29	60	1" 1/4	60	50
RS2 112	G 1 1/2		160	125	29	60	1" 1/2	60	55

"N" 和 "I" +0,0-0,3

同样可适用于NPT螺纹

PIOTTI

Hydraulic components & Turned parts

型号

阀体
球芯
杆
球密封
O型圈
手柄

无安装孔

钢制
钢制、黄铜
钢制、黄铜
聚甲醛树脂
NBR丁腈橡胶
锌合金

有安装孔

钢制
钢制、黄铜
钢制、黄铜
聚甲醛树脂
NBR丁腈橡胶
锌合金

G / DN	PN	代码	代码	E	L	I
6	500	526 1010 000	526 1110 000	4,5	25	7,5
6	500	526 1020 000	526 1120 000	4,5	25	7,5
6	500	526 1030 000	526 1130 000	4,5	25	7,5
10	500	526 2020 000	526 2120 000	5	35	5
10	500	526 2030 000	526 2130 000	5	35	5
13	500	526 3020 000	526 3120 000	6,5	38	5
13	500	526 3030 000	526 3130 000	6,5	38	5
20	400	526 4010 000	526 4110 000	8	49	6
25	350	526 5020 000	526 5120 000	8	55	6
25	350	526 5040 000	526 5140 000	8	55	6
25	350	526 5060 000	526 5160 000	8	55	6
6	500	526 1060 000	526 1160 000	4,5	25	7,5
6	500	526 1050 000	526 1150 000	4,5	25	7,5
6	500	526 1040 000	526 1140 000	4,5	25	7,5
10	500	526 2030 000	526 2130 000	5	35	5
10	500	526 2040 000	526 2140 000	5	35	5
10	500	526 2050 000	526 2150 000	5	35	5
13	500	526 3040 000	526 3140 000	6,5	38	5
20	400	526 4020 000	526 4120 000	8	49	6
25	350	526 5030 000	526 5130 000	8	55	6
25	350	526 5050 000	526 5150 000	8	55	6
6	500	525 1000 000	525 1100 000	4,5	25	7,5
10	500	525 2000 000	525 2100 000	5	35	5
13	500	525 3000 000	525 3100 000	6,5	38	5
20	400	525 4000 000	525 4100 000	8	49	6
25	350	525 5000 000	525 5100 000	8	55	6
25	350	525 6000 000	525 6100 000	8	55	6
25	350	525 7000 000	525 7100 000	8	55	6

PIOTTI

Hydraulic components & Turned parts